

РОССИЯ
ООО «ЭЛИНОКС»



Подставка для печи ПЭК-400

ПП-400

ПП-400-01

**ПАСПОРТ
(ИНСТРУКЦИЯ ПО СБОРКЕ)**

EAC

1. НАЗНАЧЕНИЕ

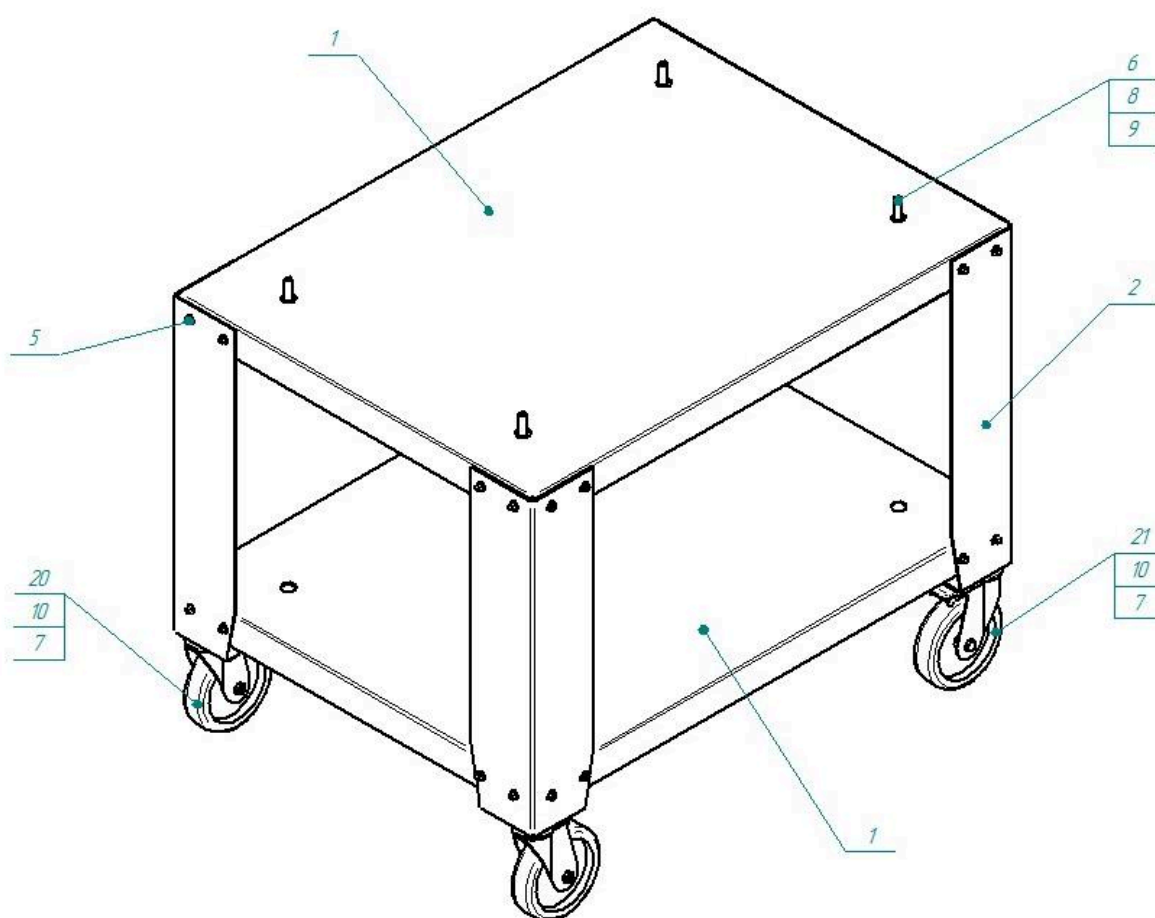
Подставки ПП-400 и ПП-400-01 предназначены для установки печи электрической конвейерной для пиццы (ПЭК-400).

Допускается установка печей ПЭК-400 на подставку: ПП-400 в два яруса, ПП-400-01 в три яруса. Схема сборки подставки показана на рис.1.

Декларация о соответствии ТС N RU Д-РУ.АУ04.В.05445. Срок действия с 25.11.2014 г. по 24.11.2019 г.

На предприятии действует сертифицированная система менеджмента качества в соответствии требованиям ИСО 9001:2015. Регистрационный номер сертификата 73 100 3466, действителен по 26.01.2020г.

Рис. 1 Схема сборки подставки



1 – полка, 2 – ножка с регулируемой опорой, 3 – болт, 4 – гайка, 5 – шайба-гровер, 6 – шайба. Подставка поставляется в разобранном виде.

2. ТЕХНИЧЕСКИЕ ХАРАКТЕРИСТИКИ

Таблица 1

| Наименование параметра | ПП-400 | ПП-400-01 |
|---|--------|-----------|
| Максимальная общая нагрузка на подставку, кг | 250 | 400 |
| Максимальная нагрузка на столешницу, кг | 250 | 400 |
| Максимальная нагрузка на нижнюю полку, кг, не более | 140 | - |
| Габаритные размеры, мм, не более | | |
| длина | 833 | 833 |
| ширина | 626 | 626 |
| высота | 660 | 356 |
| Масса, кг, не более | 32 | 17 |
| Срок службы, лет | 10 | |

3. КОМПЛЕКТ ПОСТАВКИ

Комплектность приведена в таблице 2

Таблица 2

| № п/п | Наименование | Количество, шт. | |
|-------|--|-----------------|-----------|
| | | ПП-400 | ПП-400-01 |
| 1 | Полка | 2 | 1 |
| 2 | Ножка | 4 | 4 |
| 3 | Болт М6-6qx14.68.016 ОСТ 37.001.193-83 | 32 | 16 |
| 4 | Болт М10-6gx35.88.019 ГОСТ 7798-70 | 4 | 4 |
| 5 | Болт М12-6gx30.58.016 ГОСТ 7798-70 | 4 | 4 |
| 6 | Шайба 10.01.08кп.019 ГОСТ 6958-78 | 4 | 4 |
| 7 | Шайба 10.65Г.019 ГОСТ 6402-70 | 4 | 4 |
| 8 | Шайба 12.65Г.019 ГОСТ 6402-70 | 4 | 4 |
| 9 | Колесо поворотное 2800-МТВ-125 | 2 | 2 |
| 10 | Колесо поворотное с тормозом 2800-МТВ-125-F18 | 2 | 2 |
| 11 | Пакет полиэтиленовый | 2 | 2 |
| 12 | Упаковка картонная | 1 | 1 |

4. СВИДЕТЕЛЬСТВО О ПРИЕМКЕ

Подставка ПП-400____, изготовленная на ООО «ЭЛИНОКС» соответствует
ТУ 5600-022-01439034-2008 и признана годной для эксплуатации.

Дата выпуска _____

личные подписи (оттиски личных клейм) должностных лиц предприятия, ответственных за приемку изделия

5. СВИДЕТЕЛЬСТВО ОБ УПАКОВКЕ

Подставка ПП-400___ упакована на ООО «ЭЛИНОКС» согласно
требованиям, предусмотренным конструкторской документацией.

Дата упаковки _____ М. П.

Упаковку произвел _____
(подпись)

Изделие после упаковки принял _____
(подпись)

6. ГАРАНТИИ ИЗГОТОВИТЕЛЯ

Гарантийный срок эксплуатации подставки - 1 год со дня ввода в
эксплуатацию.

Гарантийный срок хранения 1 год со дня изготовления.

В течение гарантийного срока предприятие-изготовитель гарантирует
безвозмездное устранение выявленных дефектов изготовления и замену
вышедших из строя составных частей подставки, произошедших не по вине
потребителя, при соблюдении потребителем условий транспортирования,
хранения и эксплуатации изделия.

Гарантия не распространяется на случаи, когда подставка вышла из строя по
вине потребителя в результате несоблюдения требований, указанных в
паспорте.

Время нахождения подставки в ремонте в гарантийный срок не включается.

В случае невозможности устранения на месте выявленных дефектов
предприятие-изготовитель обязуется заменить дефектную подставку.

Все детали, узлы и комплектующие изделия, вышедшие из строя в период
гарантийного срока эксплуатации, должны быть возвращены заводу-
изготовителю подставки для детального анализа причин выхода из строя и
своевременного принятия мер для их исключения.

Рекламация рассматривается только в случае поступления отказавшего
узла, детали или комплектующего изделия с указанием обозначения
подставки, даты изготовления и установки.

7. СВЕДЕНИЯ О РЕКЛАМАЦИЯХ

Рекламации предприятию-изготовителю предъявляются потребителем в порядке и сроки, предусмотренные Федеральным законом «О защите прав потребителей» от 09.01.1996 г. с изменениями и дополнениями от 2 июня 1993 г., 9.01.1996 N 2-ФЗ, 17.12.1999 г. N 212-ФЗ, 30.12.2001 N 196-ФЗ, 22.08.2004 N 122-ФЗ, от 02.11.2004 N 127-ФЗ, от 21.12.2004 N 171-ФЗ, от 27.07.2006 N 140-ФЗ, от 16.10.2006 N 160-ФЗ, от 25.11.2006 N 193-ФЗ, от 25.10.2007 N 234-ФЗ, от 23.07.2008 N 160-ФЗ, от 03.06.2009 N 121-ФЗ, от 23.11.2009 N 261-ФЗ, от 27.06.2011 N 162-ФЗ, от 18.07.2011 N 242-ФЗ, от 25.06.2012 N 93-ФЗ, от 28.07.2012 N 133-ФЗ, от 02.07.2013 N 185-ФЗ, от 21.12.2013 N 363-ФЗ, от 05.05.2014 N 112-ФЗ, от 13.07.2015 N 233-ФЗ, от 03.07.2016 N 265-ФЗ, а также Постановлением Правительства РФ от 19.01.1998 г. № 55 «Об утверждении Правил продажи отдельных видов товаров, перечня товаров длительного пользования, на которые не распространяются требования покупателя о безвозмездном предоставлении ему на период ремонта или замены аналогичного товара, и перечня непродовольственных товаров надлежащего качества, не подлежащих возврату или обмену на аналогичный товар других размера, формы, габарита, фасона, расцветки или комплектации» с изменениями и дополнениями от 20.10.1998 N 1222, от 02.10.1999 N 1104, от 06.02.2002 N 81 (ред. 23.05.2006), от 12.07.2003 N 421, от 01.02.2005 N 49, от 08.02.2006 N 80, от 15.12.2006 N 770, от 27.03.2007 N 185, от 27.01.2009 N 50, от 21.08.2012 N 842, от 04.10.2012 N 1007, от 05.01.2015 N 6, от 19.09.2015 N 994, от 23.12.2015 N 1406), от 27.05.2016 N 471, от 22.06.2016 N 568, от 23.12.2016 N 1465.

Рекламации направлять по адресу: **Чувашская Республика,
г. Чебоксары, Базовый проезд, 17.
Тел./факс: (8352) 56-06-26, 56-06-85.**

Технические вопросы по работе, обслуживанию и сервису оборудования Abat Вы можете задать, обратившись в техническую поддержку по горячей линии:

телефоны: +7 (8352) 28-63-60, +7 (987) 739-81-08

е-mail: service-elinox@abat.ru

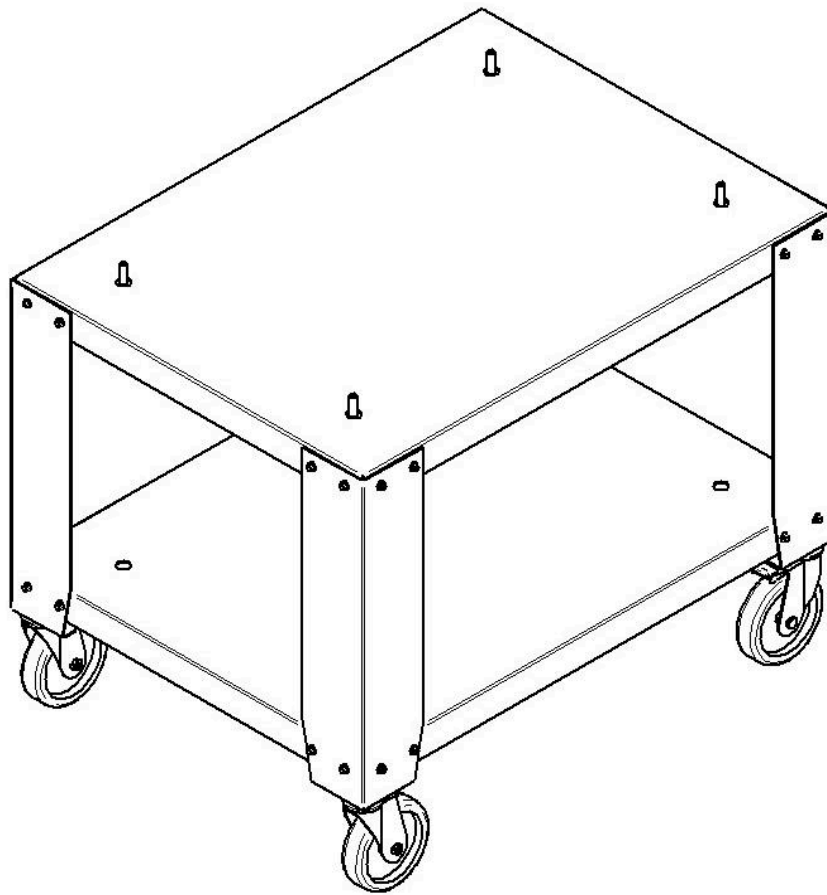


Рис.2 Общий вид ПП-400 - подставка для печи ПЭК-400 на 2 яруса

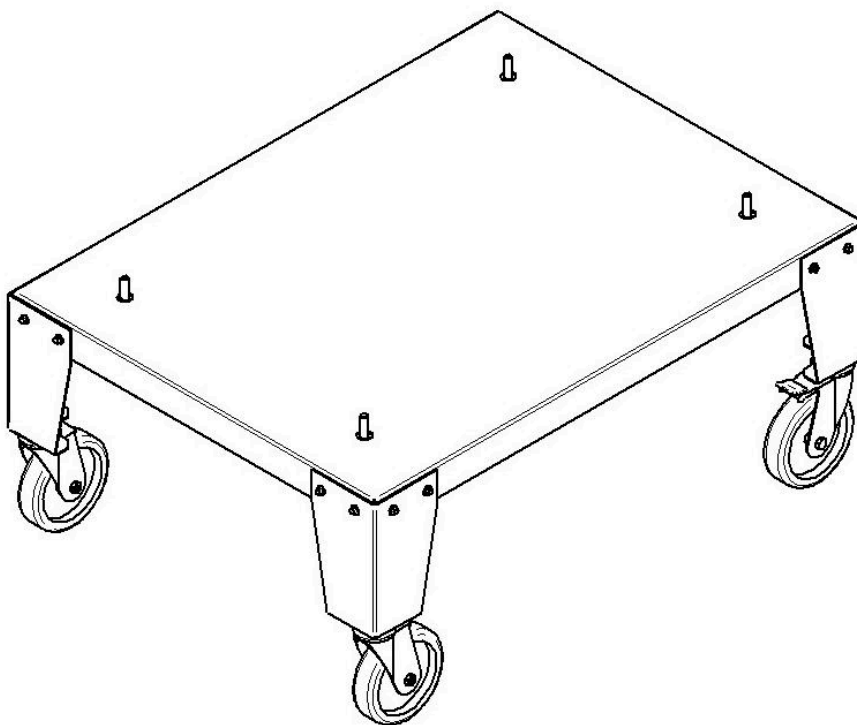


Рис.3 Общий вид ПП-400-01 - подставка для печи ПЭК-400 на 3 яруса

ТАМОЖЕННЫЙ СОЮЗ

ПРИЛОЖЕНИЕ № 1 лист 1

К ДЕКЛАРАЦИИ О СООТВЕТСТВИИ ТС N RU Д-RU.AU04.B.05445

Перечень продукции, на которую распространяется действие декларации о соответствии

| Код ТН ВЭД ТС | Наименование, типы, марки, модели однородной продукции, составные части изделия или комплекса | Обозначение документации, по которой выпускается продукция |
|---------------|---|--|
| 9403208009 | <p>Мебель для предприятий общественного питания металлическая производственная, торговая марка «Элинокс», модели:</p> <ul style="list-style-type: none"> • столы производственные разборные типа СПРП и СПРО; • столы для мойки овощей типа СМО; • стол предмочный и сбора пищевых отходов типа СПСО; • столы для сбора пищевых отходов типа ССО; • тележки сервировочные типа ТС; • тележки для сушки тарелок типа ТСТ-100; • тележки-шпильки для гастроемкостей типа ТШГ; • подставки межплитные типа ПМП; • подставка под печи для пиццы типа ПП; • подтоварники кухонные типа ПК; • столы тумбы островной типа СТО; • столы тумбы купе типа СТК; • столы-тумбы купе типа СТКП и СТКО; • столы для кофе-машин типа СКМ; • столы с тумбой навесной типа СТН. <p>Продукция изготовлена в соответствии с ТР ТС 025/2012 «О безопасности мебельной продукции»</p> | |

М.П.



Заявитель

подпись

Р.Г. Хайрутдинов

инициалы, фамилия



ТАМОЖЕННЫЙ СОЮЗ ДЕКЛАРАЦИЯ О СООТВЕТСТВИИ

Заявитель, Общество с ограниченной ответственностью «Элинокс», Основной государственный регистрационный номер № 1072130009874

Адрес: 428020, Российская Федерация, Чувашская Республика, город Чебоксары, Базовый проезд, дом 17, Фактический адрес: 428020, Российская Федерация, Чувашская Республика, город Чебоксары, Базовый проезд, дом 17, Телефон: +78352289944, Факс: +78352226276, Адрес электронной почты: doz@elinokx.ru

в лице Генерального директора Хайрутдинова Рамиля Гаяздиновича

заявляет, что Мебель для предприятий общественного питания металлическая производственная, торговая марка «Элинокс», модели: (смотреть приложение на одном листе). Продукция изготовлена в соответствии с ТР ТС 025/2012 «О безопасности мебельной продукции»

изготовитель Общество с ограниченной ответственностью «Элинокс», Место нахождения: 428020, Российская Федерация, Чувашская Республика, город Чебоксары, Базовый проезд, дом 17, Фактический адрес: 428020, Российская Федерация, Чувашская Республика, город Чебоксары, Базовый проезд, дом 17

Код ТН ВЭД 9403208009, Серийный выпуск

соответствует требованиям

ТР ТС 025/2012 "О безопасности мебельной продукции"

Декларация о соответствии принята на основании

протокола №№ 82-209-2014, 81-209-2014 от 29.10.2014 года, Испытательной лаборатории Общества с ограниченной ответственностью "КапиталСтрой", аттестат аккредитации регистрационный № РОСС RU.0001.21AB89 действителен до 28.10.2016 года

Дополнительная информация

Условия хранения продукции в соответствии с требованиями ТР ТС 025/2012 «О безопасности мебельной продукции». Срок службы, указан в прилагаемой к продукции товаросопроводительной документации и/или на упаковке и/или каждой единице продукции.

Декларация о соответствии действительна с даты регистрации по 24.11.2019 включительно

(подпись)

М.П.



Р.Г. Хайрутдинов

(инициалы и фамилия руководителя организации-заявителя или физического лица, зарегистрированного в качестве индивидуального предпринимателя)

Сведения о регистрации декларации о соответствии:

Регистрационный номер декларации о соответствии: TC N RU Д-RU.AY04.B.05445

Дата регистрации декларации о соответствии: 25.11.2014